

**Bedienungs-
anleitung**
LSA-PLUS^â
Anlegewerkzeug
mit Sensor

**Instruction
Sheet**
LSA-PLUS^â
Insertion tool
with sensor

**Bedienings-
handleiding**
LSA-PLUS^â
Opzetgereedschap
met sensor

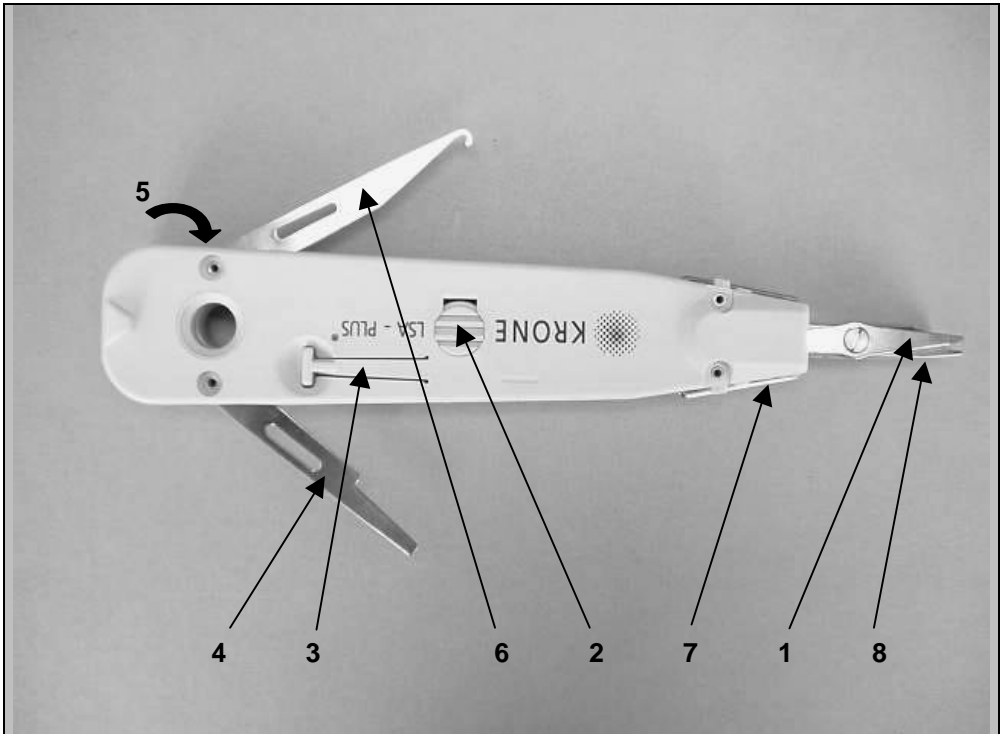


KRONE

Nur Anwenden für
KRONE LSA-PLUS-
Kontakte

To be used only for
KRONE LSA-PLUS
contacts

Alleen gebruiken voor
KRONE LSA-PLUS
kontakten

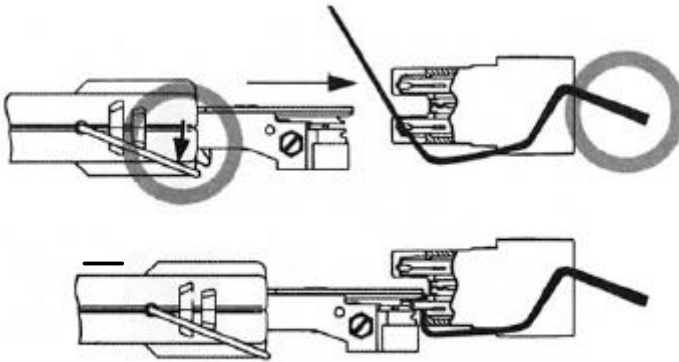


1	Abschneider	Wire cutter	Mes
2	Abschneidsperre	Wire cutting inhibitor	Afsnijblokking
3	Entriegelung für Klinge	Blade release catch	Vergrendeling voor Mes
4	Klinge	Blade	Mes
5	Entriegelung für Haken	Hook release catch	Vergrendeling voor Haak
6	Haken	Hook	Haak
7	Schalter für Sensor	Switch for sensor	Sensor schakelaar
8	Sensor	Sensor	Sensor

Normalbetrieb mit
Sensor

Normal operation with
sensor

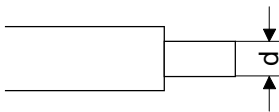
Normaal gebruik met
Sensor



eine Ader

single wire

één ader



$d = 0,4 \dots 0,8 \text{ mm (AWG 26 \dots 20)}$

Betrieb ohne Sensor

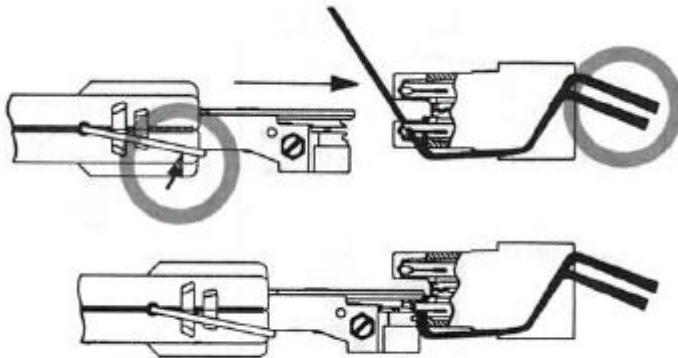
für Beschaltung der zweiten Ader pro Kontakt

Operation without the sensor

for connecting a second wire in a contact

Gebruik zonder Sensor

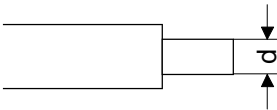
voor net aansluiten van de tweede ader per kontakt



zwei gleiche Adern

two identical wires

twee gelijke aders



$d = 0,4 \dots 0,63 \text{ mm (AWG 26...22)}$
 gleiche Isolierung, gleicher AderØ
 with the same insulation and the same wire Ø
 gelijke isolering, gelijke adersØ

Nicht alle LSA-PLUS Baureihen sind mit zwei Adern beschaltbar.

Näheres im entsprechenden technischen Datenblatt.

It is not possible to connect two wires to a single contact in all LSA-PLUS series.

For information in this regard see the corresponding technical data sheet.

Niet alle LSA-PLUS Series zijn met twee aders aan te sluiten.

Zie verder by technische gegevens.

Abschneidsperre
(unabhängig von der
Sensorstellung)

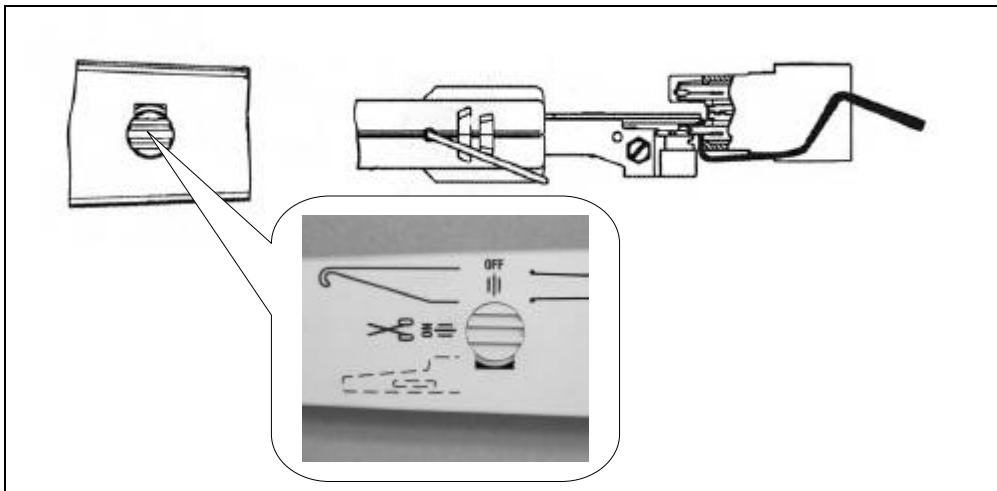
Standardbetrieb mit Ader-
abschneiden

Wire Cutting Inhibitor
(operation independent of
the sensor setting)

Standard operation with
cutting of the wire

Afsnijblokkering
(onafhankelijk van de
sensorinstelling)

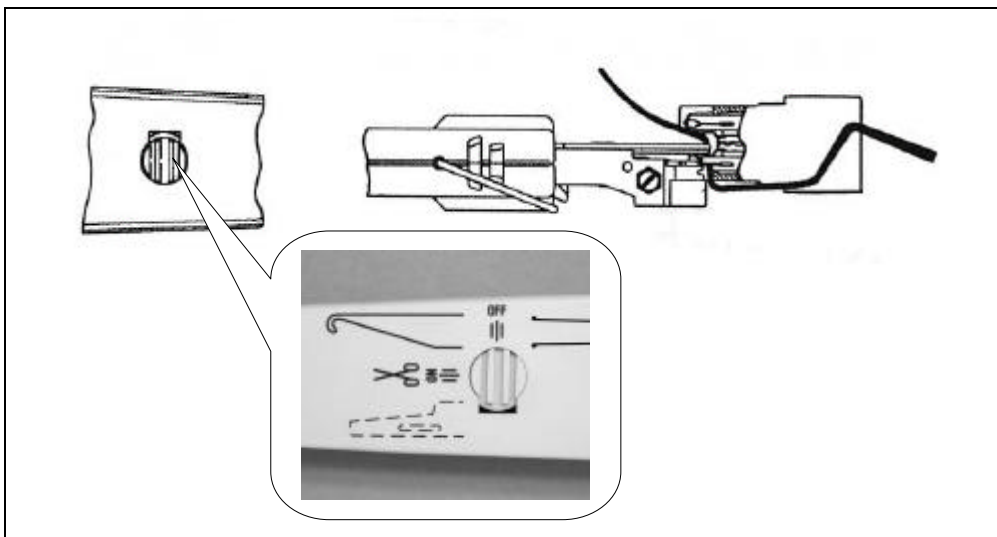
Standaardgebruik met
mes

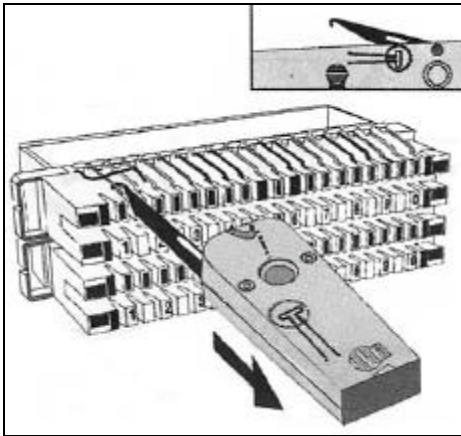


Betrieb ohne Ader-
abschneiden

Operation without cutting
of the wire

Gebruik zonder mes

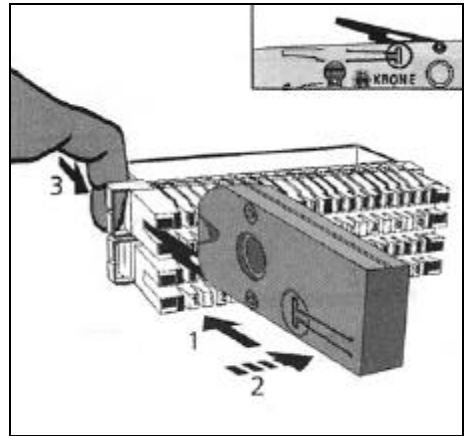




Ziehhaken

Wire
removal
hook

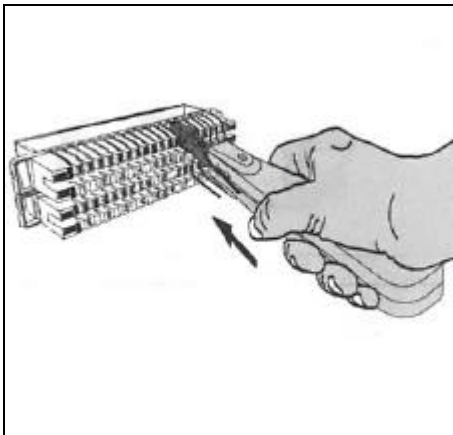
Draad
afnemen



Entriegel-
ungsklinge

Module
removal
blade

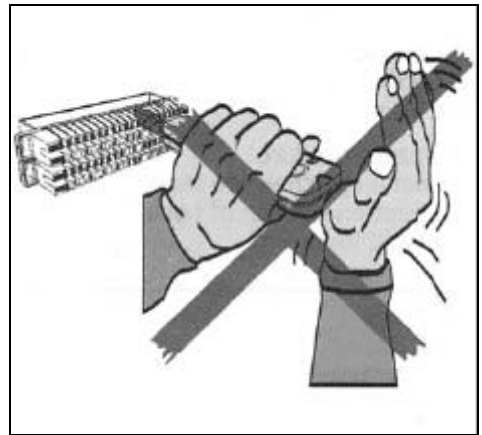
Strook
ontgrendelen



Richtig

Correct

Goed



Falsch

Incorrect

Fout

Einsatzgebiet:

Geeignet zum Beschalten von TNV- und SELV-Stromkreise.

Andere Stromkreise im Spannungsfreien Zustand beschalten

Area of application:

For wiring of TNV and SELV circuits

Other circuits must be terminated with the power off.

Toepassing:

Voor bedrading van TNV en SELV circuits.

Andere circuits alleen spanningloos aansluiten.

Haftungsausschluß

Die KRONE GmbH haftet nicht für Schäden, die durch einen anderen, als den hier dargestellten Gebrauch des Produktes entstehen.

Entsorgungshinweis

Bitte beachten Sie die für das Produkt jeweils gültigen Entsorgungsrichtlinien.

Vervielfältigung dieser Bedienungsanleitung nur mit Genehmigung der KRONE GmbH zulässig.

Das Qualitätsmanagementsystem der KRONE GmbH ist von der DQS nach dem internationalen Standard DIN EN ISO 9001 zertifiziert.

KRONE GmbH
Beeskowdamm 3-11
D - 14167 Berlin

Telefon +49 30 8453 – 0
Telefax +49 30 8453 – 1703
E-Mail info@krone.com
Internet <http://www.krone.com>

6417 3 086-00 – 07.02

Änderungen vorbehalten

Exclusion of liability

KRONE GmbH shall not be liable for any damage caused by misuse of the product and/or any use other than described herein.

Disposal advice

Please take special note of any regulations regarding the disposal of materials.

Duplication of these instructions sheet is only allowed with the permission of KRONE GmbH.

The Quality Management System of KRONE GmbH is certified by the DQS according to the international Standard DIN EN ISO 9001.

Aansprakelijkheid

KRONE GmbH is niet verantwoordelijk voor schade die ontstaat door gebruik anders dan omschreven in deze handleiding.

Aanwijzing betreffend afvoer

Graag verwijzen wij naar de voor het product geldende afvoerrichtlijnen.

Het reproduceren van deze bedieningshandleiding is alleen met toestemming van KRONE GmbH toegestaan.

Het kwaliteitsmanagement van KRONE GmbH is door de DQS gecertificeerd volgens de internationale standaard DIN en ISO 9001.

QUALITÄTSMANAGEMENTSYSTEM



Subject to change

Wijzingen
voorbehouden